

TOSHIBA Leading Innovation >>>



2012 / 13

AIR TO AIR
ŘEŠENÍ PŘÍVODU ČERSTVÉHO VZDUCHU





ČERSTVÝ, ZDRAVÝ A SVĚŽÍ VZDUCH – klíč k vyšší kvalitě života

Po celém světě se hledá řešení problému znečištění vzduchu. V městských aglomeracích toto znečištění často dosahuje limitů ohrožujících zdraví. V zájmu ochrany obyvatel jsou v mnoha evropských zemích zavedena dočasná nebo trvalá omezení dopravy a provozu vozidel. Mnohde vyhlásili zákaz kouření ve veřejných prostorách a zákonné standardy pro kvalitu vzduchu v uzavřených místnostech.

Člověk dnes tráví asi 80 % svého času v uzavřených prostorách. Naše zdraví je o to víc ohroženo škodlivými látkami v nevětraných místnostech, jako jsou bakterie, viry, plísňe, pyly, kouřové zplodiny a chemické látky jako je kysličník uhličitý, formaldehyd apod. Látky mohou pocházet z venkovního prostředí, ale mohou být produkovány i přímo uvnitř budov - z barev, čisticích prostředků, zařízení kanceláří, osobní hygieny, osvěžovačů vzduchu, pesticidů nebo přímo přítomnými lidmi.

Tyto škodlivé látky, jinak nazývané těkavé organické sloučeniny (anglicky VOC - Volatile Organic Compounds), jsou jednou z příčin tzv. syndromu nezdravých budov (Sick-Building-Syndrome). Syndrom negativně působí na obyvatele budov a jeho následkem můžou být nepříjemné pocity nebo dokonce závažné choroby, jako jsou například astma, alergie nebo dokonce i rakovina.

Zdrojem znečištění mohou být i vzduchotechnická zařízení, na kterých není prováděn pravidelný servis: zvláště zanesené a nevyměňované filtry, vlhkost ve vzduchotechnickém potrubí nebo špatně odtékající kondenzát. Tam všude totiž může narůstat mikrobiologické znečištění.



Čisté a zdravé prostředí v prostoru

Pokud je v místnosti větší množství osob, je nutné do tohoto prostoru zajistit trvalou dodávku čerstvého a upravovaného vzduchu. Zároveň je nutné znečištěný a vydýchaný vzduch odvádět pryč, aby mohl být nahrazen čerstvým. Tím je udržována správná koncentrace kyslíku ve vzduchu a zároveň dochází ke snížení znečištění vzduchu v prostoru.

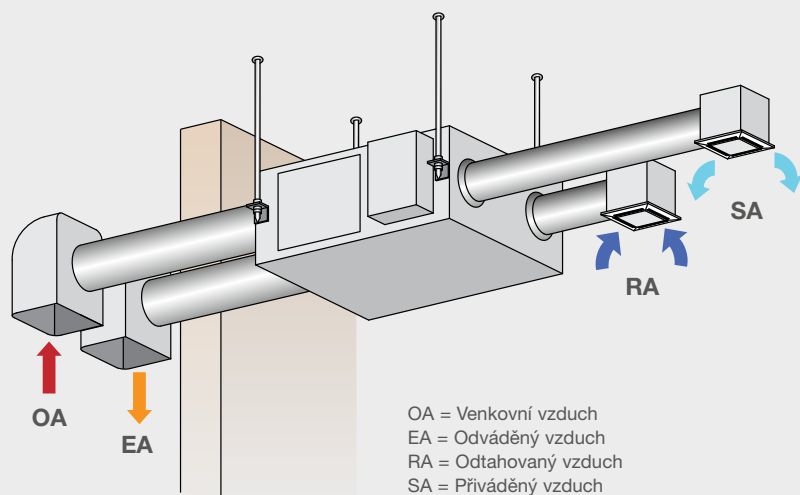
V budovách, kde jsou prostory s vyššími nároky na větrání (např. kuchyně, nemocnice, laboratoře,...), je důležité dodržet správné tlakové poměry vzduchu, aby nedocházelo k šíření nepříjemných pachů, bacilů nebo třeba vlhkosti.

Větrání, resp. odvod znečištěného vzduchu mimo objekt s sebou nese výrazné energetické ztráty. Pro omezení těchto tepelných ztrát větráním je možné použít rekuperační jednotky vzduch-vzduch, které zajišťují funkci jak přívodu, tak odvodu vzduchu. Rekuperací, tj. zpětným využitím energie, dochází ke snížení tepelných ztrát objektu větráním a výrazně klesá spotřeba energie pro udržení požadované teploty.

Řízené větrání je nutné ve všech izolovaných objektech.

Toshiba Rekuperační jednotky vzduch- vzduch byly navrženy pro maximální odvětrání místností a současného odstranění vlhkosti, zápachů, prachů a bakterií. Znečištěný odváděný vzduch je nahrazen čerstvým venkovním vzduchem, který je navíc pomocí filtrů jednotky vyčištěn a filtrován. Vnitřní i venkovní vzduch procházejí přes křížový deskový výměník, kde si vzájemně předávají teplo a vlhkost.

Pro maximální efektivitu rekuperace a kvůli vzájemnému oddělení obou proudů vzduchu má jednotka celkem čtyři připojovací místa pro vzduchotechnické potrubí.



Řešení Made in Toshiba

- Zařízení, která mají za úkol zajistit v místnosti dostatek čerstvého a čistého vzduchu, o správné teplotě a vlhkosti, se nazývají HVAC (zkratka Heating, Ventilation and Air Conditioning).
- Účelem větrání v budovách je obnovovat vzduch uvnitř budovy dodávkou čerstvého vzduchu a odsátím znečištěného.
- Proto je velmi důležité používat zařízení, která byla právě k tomuto účelu zkonstruována.

Rekuperační jednotky vzduch-vzduch **

- Tyto jednotky obsahují nejmodernější technologie a přinášejí široké možnosti použití pro větrání a přívod vzduchu. Zpětné získávání tepla, pomocí rekuperačního výměníku, výrazně zvyšuje kvalitu vzduchu v prostoru a zároveň zajišťuje odvod vzduchu znečištěného.
- 3 základní provedení: Rekuperační jednotky vzduch-vzduch; Rekuperační jednotky vzduch-vzduch s DX-výměňníkem přímého výparu; Rekuperační jednotky vzduch-vzduch s DX-výměňníkem a se zvlhčovačem.
- Všechny modely s DX-výměňníkem jsou kompatibilní pouze se systémy SMMSi.

Větrací jednotky **

- Větrací jednotky nabízejí možnost 100%tního přívodu čerstvého vzduchu s možností jeho částečné tepelné úpravy (předchlazení nebo předehřev).
- Jednotky (jako vnitřní VRF) jednotky jsou kompatibilní pouze se systémy SMMSi.

Připojení na vzduchotechnickou jednotku

- Toshiba DX-Kit přináší možnost připojit na systém VRF výměňník takřka jakékoliv vzduchotechnické jednotky s částečnou nebo úplnou cirkulací vzduchu a plně elektronicky řídit její provoz. Běžné vnitřní jednotky regulují teplotu v jednotlivých místnostech, kdežto vzduchotechnická jednotka zajišťuje přívod (a případně i odvod) teplotně předem upraveného čerstvého venkovního vzduchu.
- CE certifikace pro EU.
- DX-Kit je kompatibilní se systémy MiNi-SMMS, SHRM a SMMSi.



Porovnání různých řešení pro větrání

| | Rekuperační jednotka s DX-výměňníkem | Rekuperační jednotka | Větrací jednotka 100% | Ventilátor |
|----------------------------|---|---------------------------|-----------------------|------------------|
| Přívod čerstvého vzduchu | OK | OK | OK | - |
| Přívod a odvod vzduchu | OK | OK | - | - |
| Rekuperace energie | OK | OK | - | - |
| Chlazení a topení | OK | - | OK | - |
| Zvlhčování | OK | - | - | - |
| Pořadí dle kvality vzduchu | 1. | 2. | 3. | 4. |
| Výhody | Komfortní větrání, řízená teplota a vlhkost | Komfortní teplota vzduchu | Vysoký statický tlak | Snadná instalace |

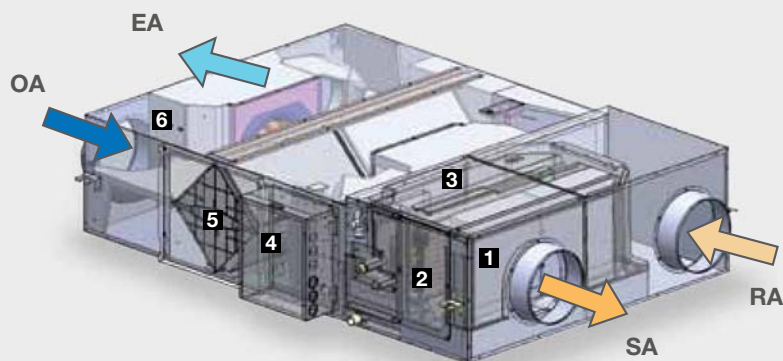
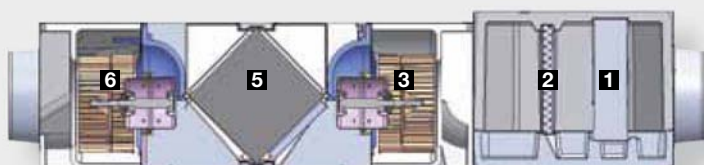
** Na jeden chladič systém SMMSi není možné současně napojit rekuperační jednotku s DX-výměňníkem a větrací jednotku pro přívod čerstvého vzduchu.

Jednoduché a účinné REKUPERAČNÍ JEDNOTKY

Venkovní vzduch je nasáván jednotkou pomocí výkonného radiálního ventilátoru. Následně je vzduch hnán přes filtry jednotky do rekuperačního deskového výměníku. Současně druhý radiální ventilátor na opačné straně jednotky nasává vnitřní teplý a vlhký vzduch zevnitř objektu a opět ho tlačí do rekuperačního výměníku.

Tyto dva proudy vzduchu procházejí rekuperátorem, ale jsou vždy odděleny deskami výměníku, přes které si předávají pouze teplo a vlhkost - vždy od teplejšího k studenějšímu. V zimě je tak přiváděný vzduch ohříván a zvyšuje svou vlhkost. V létě je naopak přiváděný venkovní vzduch ochlazován a má nižší vlhkost oproti venkovnímu prostředí.

- 1** Zvlhčovač
- 2** DX-Výměník přímého výparu
- 3** Přívodní ventilátor
- 4** Řídicí elektronika
- 5** Rekuperační deskový výměník
- 6** Odtahový ventilátor

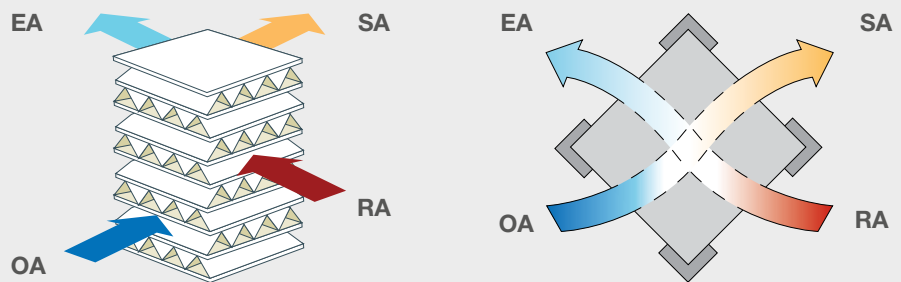


OA = Venkovní vzduch
EA = Odváděný vzduch
RA = Odtahovaný vzduch
SA = Přiváděný vzduch



Princip rekuperačního výměníku

- Deskový rekuperační výměník dokáže využít až 75 % tepla a vlhkosti z odváděného vzduchu a tyto předat do čerstvého, přiváděného vzduchu.



Proudění vzduchu výměníkem

- **OA – Outdoor Air:** venkovní čerstvý neupravený vzduch nasávaný jednotkou o teplotě venkovního prostředí.
- **SA – Supply Air:** čerstvý filtrovaný a tepelně upravený vzduch, který byl v rekuperátoru a DX-výměníku ohřátý nebo ochlazený, případně ještě zvlhčený (MMD-VNK).
- **RA – Return Air:** odsávaný vnitřní „znečištěný“ vzduch, který je nasáván do jednotky.
- **EA – Exhaust Air:** odváděný vzduch, kterému byla v jednotce odebrána všechna možná energie a vzduch je následně odveden do venkovního prostoru.

- Desky rekuperačního výměníku jsou vyrobeny z extra slabého, vysoce kvalitního a hlazeného papíru. Konstrukce křížového rekuperátoru zvyšuje teplosměnnou plochu a tím účinnost celého zařízení.
- Jednotka je vybavena přídatnými omyvatelnými filtry, které zachycují základní nečistoty ze vzduchu a chrání tím rekuperační výměník.

Venkovní vzduch

Vnitřní vzduch

Odstup papírových lamel

Papírový korpus



Režimy provozu

Podle vlivu na teplotu prostoru

■ TOPENÍ

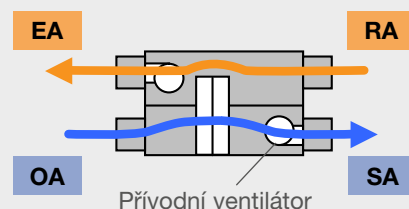
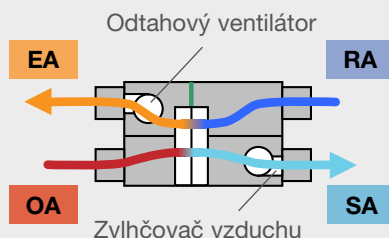
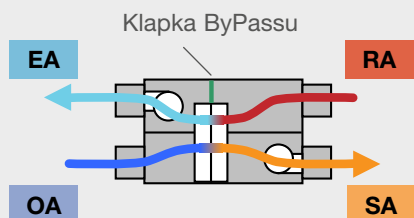
Venkovní teplý vzduch a studenější, vlhký, odtažený vzduch proudí přes křížový výměník. Dovnitř proudí příjemný teplý a čistý vzduch.

■ CHLAZENÍ

Venkovní chladný vzduch a teplejší, vlhký odtažený vzduch proudí přes křížový výměník. Dovnitř proudí svěží temperovaný čistý vzduch.

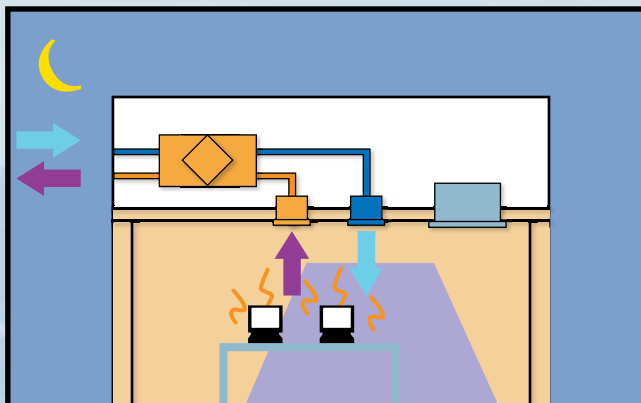
■ FREE-COOLING

Venkovní chladný vzduch proudí přes filtry a rekuperátor, ale proudí do místnosti bez tepelné úpravy. Vnitřní vzduch proudí přes bypass a klapku přímo ven.



OA = Venkovní vzduch EA = Odváděný vzduch RA = Odtahovaný vzduch SA = Přiváděný vzduch

CO JE TO FREE-COOLING?



- V letních nocích, kdy je venkovní teplota nižší než požadovaná teplota v klimatizované místnosti, přivádí jednotka do místnosti přímo chladný venkovní vzduch a tím snižuje teplotu vnitřního prostoru.
- Teplo akumulované v prostoru a v předmětech se v průběhu noci uvolňuje a je eliminováno. Tím se snižuje potřebný chladicí výkon klimatizace v ranních hodinách.
- Schopnost chlazení pouze venkovním vzduchem, což je nejvíce úsporný způsob chlazení, může být využívána také v jiných obdobích, kdy jsou vhodné venkovní klimatické podmínky, tj. například v přechodných obdobích (jaro, podzim). V automatickém režimu je provoz zařízení takto optimalizován.

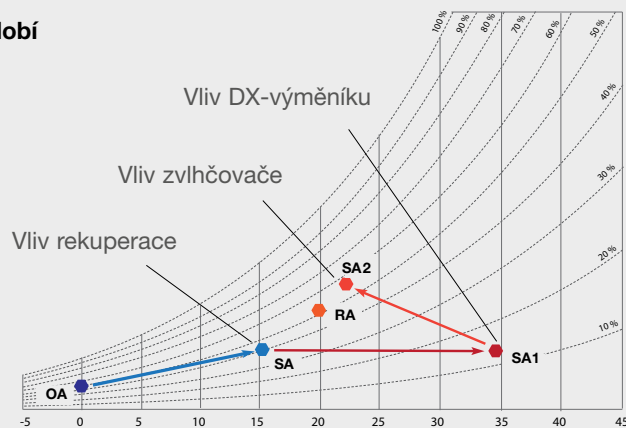


Úspory energie a NIŽŠÍ PROVOZNÍ NÁKLADY

Jednotka snižuje celkovou spotřebu energie odtahem použitého vzduchu a následnou rekuperaci jeho energie. Energie je použita pro ohřev nebo pro ochlazení přiváděného vzduchu. Tím navíc dochází k úspoře provozních nákladů na provoz klimatizace.

Je velmi důležité si uvědomit, že rekuperační jednotky Toshiba samy od sebe žádnou energii nevytvářejí, ale pouze umožňují klimatizačnímu zařízení nebo tepelnému čerpadlu pracovat ještě efektivněji.

Ohřev v zimním období



OA = Venkovní vzduch
SA = Přiváděný vzduch
RA = Odtahovaný vzduch

SA1 = Přiváděný vzduch za DX-výměníkem
SA2 = Přiváděný vzduch za zvlhčovačem

Snadná údržba

Pokud se na ovladači rozsvítí tento symbol zanesení filtru, je potřeba filtry vyčistit. Standardní filtry, osazené jako ochrana rekuperátoru, lze snadno vyjmout, omýt a znovu použít. Pro jejich vyčištění se používá čistá voda bez čisticích prostředků. Čištění filtrů je nutné provádět minimálně 2 x ročně, popř. častěji s ohledem na místní podmínky znečištění.

Filtry s vyšší účinností je možné čistit vysavačem. Tyto filtry je nutné měnit po přibližně 2500 provozních hodinách zařízení.

Pouze díky pravidelnému čištění filtrů zůstanou ostatní části zařízení (rekuperátor, DX- výměník, zvlhčovač...) čisté a zachovají si optimální provozní účinnost.

Vynikající akustické vlastnosti

Rekuperační výměník (rekuperátor) je vyroben z hlazeného papíru, s velmi malými průduchy. Celé zařízení má tedy velmi dobrý akustický útlum hluku. Jednotky s rekuperačními výměníky jsou proto velmi vhodné pro použití v oblastech s velkým venkovním hlukem, kde je obtížné větrání - např. poblíž železnice nebo silnic se silným provozem.



Upozornění na
čištění filtru

Příjemné klima v prostoru

Vzduch v nevětrané místnosti se sám neumí obnovovat a časem se „vydýchá“ a znehodnotí. Činností a pobytem lidí stoupá v místnosti vlhkost a obsah CO₂ až k hodnotám, které nejsou zdravé a mohou způsobovat bolesti hlavy, spustit astmatický záchvat a nebo různé alergie – tedy typické problémy pro pobyt v nevětraných místnostech.

Udržování přiměřené vlhkosti je rovněž velmi důležité. Zejména při vyšších teplotách může docházet až ke kondenzaci vlhkosti. Tím se zlepšují podmínky pro vznik a tvorbu plísní a hub, které mohou kontaminovat celý vnitřní prostor.

Právě zařízení Toshiba s kombinací DX-výměníku a zvlhčovače (MMD-VNK*) jsou perfektním řešením pro minimalizaci těchto problémů a vytvoří Vám to nejzdravější prostředí jak doma, tak na pracovišti. Právě v tom spočívá tajemství a kouzlo rekuperačních jednotek Toshiba a jejich tří klíčových komponentů!

Standardní filtry a filtry s vyšší účinností*

Odstraňují hrubý i jemný prach a škodlivé látky, které mohou mít negativní vliv na zdraví a způsobovat alergie. Celkově snižují prašnost prostředí. Z důvodu prodloužení jejich životnosti je důležité jejich čištění a pravidelná údržba.

DX-výměník (Direct Expansion)

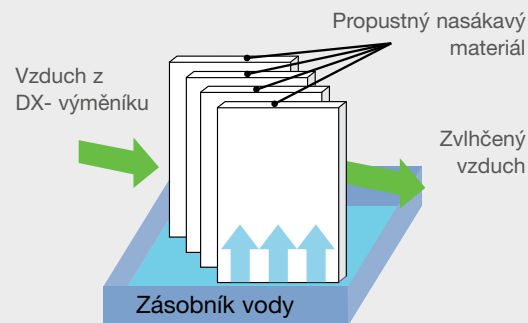
Jednotky s DX-výměníkem dokážou více tepelně upravit vzduch, který předtím prošel rekuperačním výměníkem. Temperování znamená ohřát nebo ochladit dle potřeby. Tím se teplota vzduchu ještě více blíží požadavkům uživatele.

Zvlhčovač vzduchu

Hlavně v zimním období má ohřátý vzduch velmi nízkou relativní vlhkost a může být příčinou elektrostatických efektů. Vestavěný zvlhčovač zvyšuje vlhkost přiváděného vzduchu do místnosti a tím zvyšuje kvalitu prostředí v celém prostoru.

Vzduch se v rekuperátoru a DX-výměníku ohřívá a jako suchý ohřátý vzduch pak proudí přes propustný materiál zvlhčovače, z kterého odnímá vlhkost. Do materiálu zvlhčovače je voda nasávána kapilárním efektem ze zásobníku - vany.

Díky rychlosti proudění a schopnosti přirozeně přijímat vlhkost dochází k potřebnému zvlhčení přiváděného vzduchu.



* Standardní filtr (účinnost 82% při váhové metodě), Filtry s vyšší účinností (účinnost 65% při kalorimetrické metodě), měřeno dle japonské normy pro filtry a filtrační materiály.

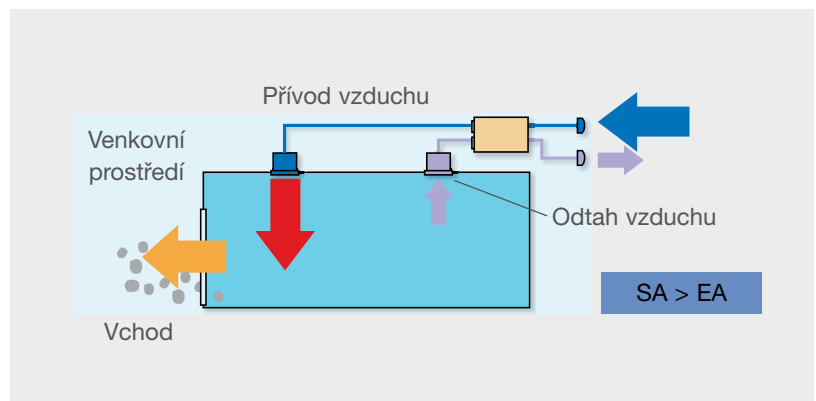
KOMFORTNÍ PŘÍVOD VZDUCHU na přání

- Je možné dle potřeby zvolit poměr mezi množstvím „přiváděného“ a „odváděného“ vzduchu. Právě poměr objemu přiváděného a odváděného vzduchu reguluje tlakové poměry v místnosti na hodnotu přetlaku, podtlaku nebo vyrovnaného tlaku.
- Nejčastějším a tedy standardním případem je, že obě množství vzduchu jsou stejná. Jedná se pak o rovnotlaké větrání. V určitých případech při specifických podmínkách je lepší zachovat rozdíl mezi přívodem a odvodem vzduchu. Příkladem takových prostor jsou třeba větrání kuchyní, toalet nebo koupelen, kde je odvod vzduchu větší než přívod, aby se zabránilo šíření zápachů nebo též vlhkosti do ostatních prostor objektu.
- Vyšší odtah vzduchu z uvedených prostor bývá obvykle kompenzován větším přívodem vzduchu do ostatních chráněných prostorů.

| Tlakové poměry | Typické použití a aplikace |
|----------------|--|
| SA > EA | Přetlak - prevence pronikání pachů a vlhkosti z koupelny nebo kuchyně do větrané místnosti. |
| SA < EA | Podtlak - prevence například proti úniku infikovaného vzduchu z nemocničního pokoje do chodby nemocnice. |
| SA = EA | Rovnotlaké větrání - standardní aplikace, objemy vzduchů se rovnají |

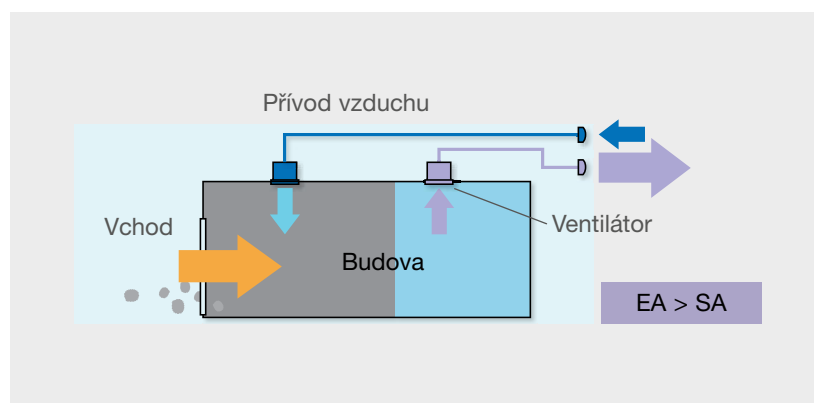
PŘETLAK: přívodní vzduch (SA) > odťahovaný vzduch (EA)

- **Při volbě SA > EA:**
množství přívodního vzduchu je větší než množství vzduchu odťahovaného. Vyšší přívod vzduchu zvyšuje tlak v místnosti a zabraňuje tak vnikání prachu a částic do místnosti dveřmi, stejně jako pachů a vlhkosti z vedlejších prostorů (z kuchyně/z toalety/z laboratoře).



PODTLAK: odťahovaný vzduch (EA) > přívodní vzduch (SA)

- **Při volbě SA < EA:**
množství odťahovaného vzduchu je větší než množství vzduchu přiváděného. Větší odtah vzduchu snižuje tlak v místnosti pro zamezení šíření pachů nebo bakterií do okolí nebo okolních místností (kuchyně, nemocniční pokoje, laboratoře).



- Poměr mezi odváděným a přiváděným vzduchem je možné volit tlačítkem VENTILACE na dálkovém ovladači.
- Poměr by měl být určen projektantem v rámci projektu celého objektu a zařízení.

Kabelový ovladač

- Uživatel může pomocí rekuperačních jednotek Toshiba regulovat množství a kvalitu přiváděného vzduchu a větrání místnosti daleko lépe než pouhým otevřením okna, nebo spoléháním se na přirozené větrání netěsnostmi budovy.
- Pomocí příslušných ovladačů je možné u jednotek zajistit nejen požadované množství vzduchu, ale mít jistotu filtrace a tepelné úpravy přiváděného vzduchu. Stejně tak je jistotou, že nepotřebný vzduch je odveden bezpečně mimo objekt.
- To vše s možností rekuperace, tj. zpětného využití až 75 % energie obsažené v odváděném vzduchu.

Základní ovladač rekuperačních jednotek



■ Tlačítko ON/OFF ventilace:

Aktivuje větrání prostoru pomocí rekuperační jednotky.



■ Tlačítko Režim větrání:

Výběr mezi větráním s rekuperací nebo přes ByPass (Free-Cooling), popř. automatické volby dle teplot.



■ Tlačítko Intenzita větrání:

Volba intenzity větrání pomocí vysokých a nízkých otáček ventilátoru. Pokud je aktivováno nerovnoměrné větrání, přepíná se tímto tlačítkem přetlakový nebo podtlakový režim.



NRC-01HE

Společný ovladač rekuperační jednotky a vnitřní jednotky VRF

- U vnitřních jednotek VRF s možností přívodu čerstvého vzduchu je možné připojit rekuperační jednotku a ovládat obě jednotky současně ovladačem RBC-AMS51E-ES. (platí pro 1-, 2- a 4-cestné kazety + mezistropní jednotky).

■ 1 - ON/OFF

Zapnutí a vypnutí rekuperační jednotky.

■ 2 - FAN SPEED

Nastavení intenzity větrání prostoru.

■ 3 - Mode

Volba mezi různými režimy ventilace (rekuperace/ByPass/Auto).

■ 4 - Funkce Provětrání 24H

Při aktivaci funkce Provětrání 24H nastavujete délku doby vypnutí mezi cykly.



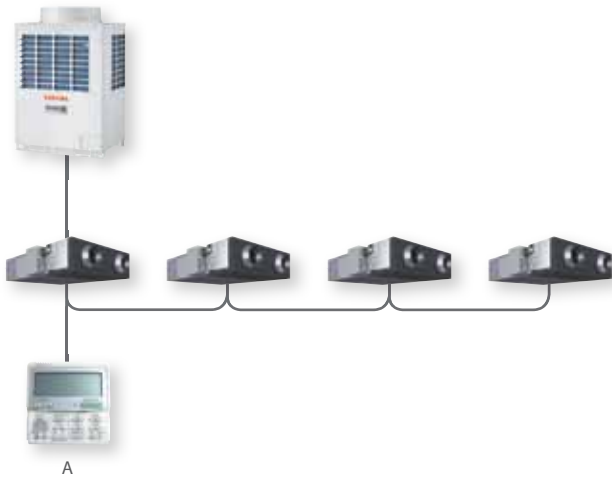
RBC-AMS51E-ES

* Maximální objem přiváděného čerstvého vzduchu do vnitřní jednotky je 20% jmenovitého množství vzduchu vnitřní jednotky.

SYSTÉMY ŘÍZENÍ a OVLÁDÁNÍ

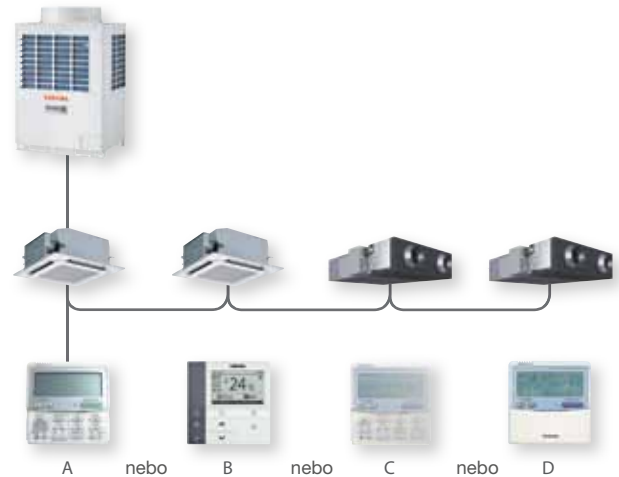
Pouze rekuperační jednotky

- Ovladač řídí pouze rekuperační jednotky



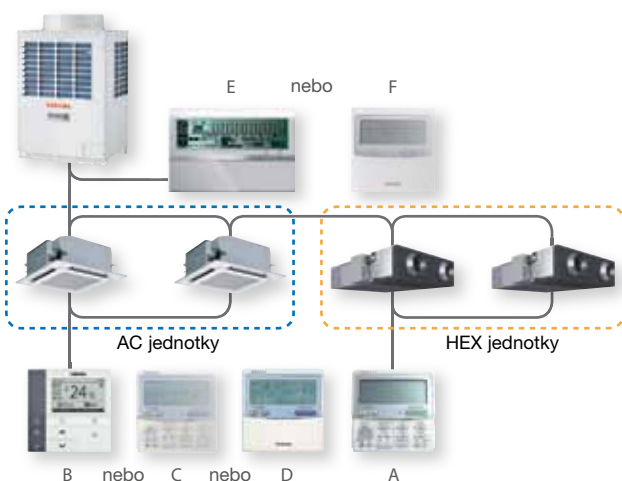
Kombinovaný systém

- Ovladač řídí jak klimatizační, tak rekuperační jednotky



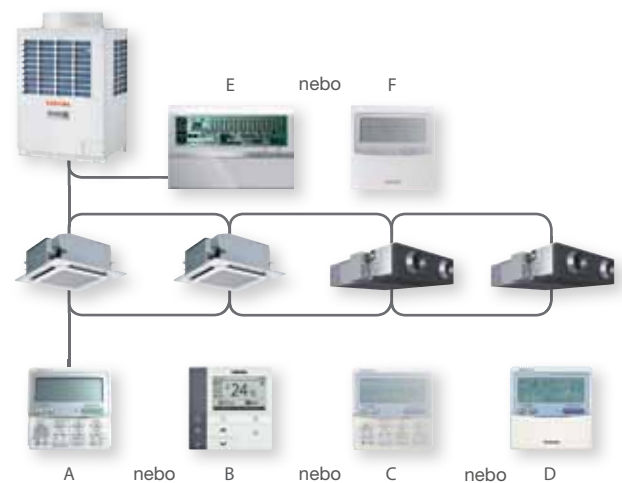
Centrální řízení (samostatné lokální ovladače)

- Rekuperační jednotky řízeny nezávisle na klimatizačních jednotkách (samostatně nebo ve skupině)



Centrální řízení (společný lokální ovladač)

- Klimatizační a rekuperační jednotky jsou zapojeny společně (v jedné skupině)



A = NRC-01HE
 B = RBC-AMS51E-ES
 C = RBC-AMS41E*

D = RBC-AMT32E*
 E = BMS-SM1280HTLE
 F = TCB-SC642TLE2

* Pokud je rekuperační jednotka zapojena ve skupině s klimatizační jednotkou, je možné větrací jednotku pouze zapnout nebo vypnout.
 Poznámka: Centrální ovladače (E a F) umožňují větrací jednotky pouze zapnout a vypnout (Není možné volit režim větrání ani intenzitu větrání.)

REKUPERAČNÍ JEDNOTKY VZDUCH-VZDUCH

VN-M**OHE



150/1000



1500/2000

Rekupační jednotky

Technická data

| Model | | | VN-M150HE | VN-M250HE | VN-M350HE | VN-M500HE | VN-M650HE | VN-M800HE | VN-M1000HE |
|--------------------------------|----------|------------------------|-------------------------|-------------|----------------|----------------|----------------|----------------|----------------|
| Vzduchový výkon | (EH/H/L) | m ³ /h | 150/150/110 | 250/250/155 | 350/350/210 | 500/500/390 | 650/650/520 | 800/800/700 | 1000/1000/755 |
| Teplotní účinnost | (EH/H/L) | % | 81,5/81,5/83 | 78/78/81,5 | 74,5/74,5/79,5 | 76,5/76,5/78 | 75/75/76,5 | 76,5/76,5/77,5 | 73,5/73,5/77 |
| Entalpická účinnost (topení) | (EH/H/L) | % | 74,5/74,5/76 | 70/70/74 | 65/65/71,5 | 72/72/73,5 | 69,5/69,5/71,5 | 71/71/71,5 | 68,5/68,5/71,5 |
| Entalpická účinnost (chlazení) | (EH/H/L) | % | 69,5/69,5/71 | 65/65/69 | 60,5/60,5/67 | 64,5/64,5/66,5 | 61,5/61,5/64 | 64/64/65,5 | 60,5/60,5/64,5 |
| Akustický tlak** | EH | dB(A) | 26-28 | 29,5-30 | 34-35 | 32,5-34 | 34-36 | 37-38,5 | 39,5-40,5 |
| Akustický tlak** | H | dB(A) | 24-25,5 | 25-27 | 30-32 | 29,5-31 | 33-34 | 35,5-37 | 38,5-40 |
| Akustický tlak** | L | dB(A) | 20-22 | 21-22 | 27-29 | 26-29 | 31-32,5 | 33,5-35 | 34-35,5 |
| Příkon** | EH | W | 68-78 | 123-138 | 165-182 | 214-238 | 262-290 | 360-383 | 532-569 |
| Příkon** | H | W | 59-67 | 99-111 | 135-145 | 176-192 | 240-258 | 339-353 | 494-538 |
| Příkon** | L | W | 42-47 | 52-59 | 82-88 | 128-142 | 178-191 | 286-300 | 353-370 |
| Externí statický tlak** | EH | Pa | 82-102 | 80-98 | 114-125 | 134-150 | 91-107 | 142-158 | 130-150 |
| Externí statický tlak** | H | Pa | 52-78 | 34-65 | 56-83 | 69-99 | 58-82 | 102-132 | 97-122 |
| Externí statický tlak** | L | Pa | 47-64 | 28-40 | 65-94 | 62-92 | 61-96 | 76-112 | 84-127 |
| Rozměry (v × š × h) | | mm | 290×900×900 | 290×900×900 | 290×900×900 | 350×1140×1140 | 350×1140×1140 | 400×1189×1189 | 400×1189×1189 |
| Hmotnost | | kg | 36 | 36 | 38 | 53 | 53 | 70 | 70 |
| Průměr VZT kanálů | | mm | 100 | 150 | 150 | 200 | 200 | 250 | 250 |
| Napájení | | V-ph-Hz | 220-240 - 1 - 50 | | | | | | |
| Provozní teploty | | Okolní vzduch | -10~°C~+40°C RH ≤80% | | | | | | |
| | | Venkovní vzduch (OA) | -15°C(*5)~+43°C RH ≤80% | | | | | | |
| | | Odtahovaný vzduch (RA) | +5°C~+40°C RH ≤80% | | | | | | |

Rekupační jednotky

Technická data

| Model | | | VN-M1500HE | VN-M2000HE |
|--------------------------------|----------|------------------------|--------------------------|-----------------------------|
| Vzduchový výkon | (EH/H/L) | m ³ /h | 1500/1500/1200 | 2000/2000/1400 |
| Teplotní účinnost | (EH/H/L) | % | 76,5/76,5/79 | 73,5/73,5/77,5 |
| Entalpická účinnost (topení) | (EH/H/L) | % | 71/71/73,5 | 68,5/68,5/72 |
| Entalpická účinnost (chlazení) | (EH/H/L) | % | 64/64/67 | 60,5/60,5/65,5 |
| Akustický tlak** | (EH/H/L) | dB(A) | 38-39/36,5-37,5/36-37,5 | 41-42,5/39,5-41/37-38 |
| Příkon** | (EH/H/L) | (W) | 751-786/708-784/570-607 | 1084-1154/1032-1080/702-742 |
| Externí statický tlak** | (EH/H/L) | Pa | 135-159/103-129/112-142 | 124-143/92-116/110-143 |
| Rozměry (v × š × h) | | mm | 810×1189×1189 | 810×1189×1189 |
| Hmotnost | | kg | 143 | 143 |
| Průměr VZT kanálů | | mm | 250 | 250 |
| Napájení | | V-ph-Hz | 220-240 - 1 - 50 | |
| Provozní teploty | | Okolní vzduch | -10~°C~+40°C RH ≤80% | |
| | | Venkovní vzduch (OA) | -15~°C(*5)~+43°C RH ≤80% | |
| | | Odtahovaný vzduch (RA) | +5~°C~+40~°C RH ≤80% | |

* Hladina akustického tlaku je měřena ve vzdálenosti 1,5 m pod středem jednotky ve volné ploše.

** Hodnoty akustického tlaku, příkonu a externího statického tlaku jsou měřeny při napájení 220-240 V

EH/H/L = extra vysoké / vysoké / nízké otáčky ventilátoru

REKUPERAČNÍ JEDNOTKY S DX-VÝMĚNÍKEM



MMD-VN**2HEXE

Rekupační jednotky s DX-výměníkem

Technická data

| Model | MMD- | | VN502HEXE | VN802HEXE | VN1002HEXE |
|--------------------------------|------------------------|---------|--------------------------|---------------|----------------|
| Výkon DX-výměníku | CO | kW | 1,30 | 2,06 | 2,32 |
| Výkon DX-výměníku | HP | kW | 2,33 | 3,61 | 4,32 |
| Vzduchový výkon | (EH/H/L) | m³/h | 500/500/440 | 800/800/640 | 950/950/820 |
| Teplotní účinnost | (EH/H/L) | % | 70,5/70,5/71,5 | 70/70/72,5 | 65,5/65,5/67,5 |
| Entalpická účinnost (topení) | (EH/H/L) | % | 68,5/68,5/69 | 70/70/73 | 66/66/68,5 |
| Entalpická účinnost (chlazení) | (EH/H/L) | % | 56,5/56,5/57,5 | 56/56/59 | 52/52/54,5 |
| Akustický tlak* *** | (EH/H/L) | dB(A) | 37,5/36,5/34,5 | 41/40/38 | 43/42/40 |
| Příkon*** | (EH/H/L) | W | 300/280/235 | 505/465/335 | 550/545/485 |
| Externí statický tlak*** | (EH/H/L) | Pa | 120/105/115 | 120/100/105 | 135/120/105 |
| DX-Výměník | Lamelový výměník R410A | | | | |
| Sání – průměr Cu | | | 3/8" | 1/2" | 1/2" |
| Kapalina – průměr Cu | | | 1/4" | 1/4" | 1/4" |
| Odvod kondenzátu – průměr PE | | mm | 25 | 25 | 25 |
| Typ zvlhčovače** | | | - | - | - |
| Tlak vody | | Mpa | - | - | - |
| Průtok vody | | kg/h | - | - | - |
| Voda – průměr | | | - | - | - |
| Rozměry (v × š × h) | | mm | 430×1140×1690 | 430×1189×1739 | 430×1189×1739 |
| Hmotnost | | kg | 84 | 100 | 101 |
| Průměr VZT kanálů | | mm | 200 | 250 | 250 |
| Napájení | | V-ph-Hz | 220-240 - 1 - 50 | | |
| Provozní teploty | Okolí jednotky | | -10°C~+4°C RH ≤ 80% | | |
| | Venkovní vzduch (OA) | | -15°C(*5)~+43°C RH ≤ 80% | | |
| | Odtahovaný vzduch (RA) | | +5°C~+40°C RH ≤ 80% | | |

* Hladina akustického tlaku je měřena ve vzdálenosti 1,5 m pod středem jednotky ve volné ploše.

** Zvlhčovač je možné používat v režimu topení

** Pro zvlhčovač je možné použít pitnou vodu o tvrdosti nižší než 100 mg/l. Pokud je voda tvrdší, je nutné použít změkčovač.

*** Hodnoty akustického tlaku, příkonu a externího statického tlaku jsou měřeny při napájení 220-240 V

Kompatibilní pouze se SMMSi systémy.

Hodnoty chlazení a topení jsou vztaheny k těmto podmínkám:

Chladicí výkon: vnitřní teplota 27 °C ST/19 °C MT, venkovní teplota 35 °C ST

Topný výkon: 20 °C ST, venkovní teplota 7 °C ST/6 °CMT.

Hodnoty v závorkách () symbolizují tepelnou účinnost rekuperace tepla při daných otáčkách ventilátoru.

EH/H/L = extra vysoké / vysoké / nízké otáčky ventilátoru

CO = režim chlazení

HP = režim topení

REKUPERAČNÍ JEDNOTKY S DX-VÝMĚNÍKEM A ZVLHČOVAČEM

MMD-VNK**2HEXE



Rekupační jednotky s DX-výměníkem a zvlhčovačem

Technická data

| Model | MMD- | | VNK502HEXE | VNK802HEXE | VNK1002HEXE |
|-------------------------------|----------|------------------------|----------------------|--------------------------|-------------------|
| Výkon DX-výměníku | CO | kW | 1,30 | 2,06 | 2,32 |
| Výkon DX-výměníku | HP | kW | 2,33 | 3,61 | 4,32 |
| Vzduchový výkon | (EH/H/L) | m³/h | 500/500/440 | 800/800/640 | 950/950/820 |
| Teplotní účinnost | (EH/H/L) | % | 70,5/70,5/71,5 | 70/70/72,5 | 65,5/65,5/67,5 |
| Entalpicí účinnost (topení) | (EH/H/L) | % | 68,5/68,5/69 | 70/70/73 | 66/66/68,5 |
| Entalpicí účinnost (chlazení) | (EH/H/L) | % | 56,5/56,5/57,5 | 56/56/59 | 52/52/54,5 |
| Akustický tlak* *** | (EH/H/L) | dB(A) | 36,5/35,5/33,5 | 40/39/38 | 42/41/39 |
| Příkon*** | (EH/H/L) | W | 305/285/240 | 530/485/350 | 575/565/520 |
| Externí statický tlak*** | (EH/H/L) | Pa | 95/85/95 | 105/85/90 | 110/90/115 |
| DX-Výměník | | | | | |
| Sání – průměr Cu | | | 3/8" | 1/2" | 1/2" |
| Kapalina – průměr Cu | | | 1/4" | 1/4" | 1/4" |
| Odvod kondenzátu – průměr PE | | mm | 25 | 25 | 25 |
| Typ zvlhčovače** | | | Membránový zvlhčovač | | |
| Tlak vody | | Mpa | 0,02 to 0,49 | | |
| Průtok vody | | kg/h | 3,0 | 5,0 | 6,0 |
| Voda – průměr | | | 1/2" | 1/2" | 1/2" |
| Rozměry (v × š × h) | | mm | 430 × 1140 × 1690 | 430 × 1189 × 1739 | 430 × 1189 × 1739 |
| Hmotnost | | kg | 91 | 111 | 112 |
| Průměr VZT kanálů | | mm | 200 | 250 | 250 |
| Napájení | | V-ph-Hz | | | |
| Provozní teploty | | Okolí jednotky | | -10°C~+4°C RH ≤ 80% | |
| | | Venkovní vzduch (OA) | | -15°C(*5)~+43°C RH ≤ 80% | |
| | | Odtahovaný vzduch (RA) | | +5°C~+40°C RH ≤ 80% | |

* Hladina akustického tlaku je měřena ve vzdálenosti 1,5 m pod středem jednotky ve volné ploše.

** Zvlhčovač je možné používat v režimu topení

*** Pro zvlhčovač je možné použít pitnou vodu o tvrdosti nižší než 100 mg/l. Pokud je voda tvrdší, je nutné použít změkčovač.

*** Hodnoty akustického tlaku, příkonu a externího statického tlaku jsou měřeny při napájení 220-240 V

Kompatibilní pouze se SMMSi systémy.

Hodnoty chlazení a topení jsou vztaheny k těmto podmínkám:

Chladicí výkon: vnitřní teplota 27 °C ST/19 °C MT, venkovní teplota 35 °C ST

Topný výkon: 20 °C ST, venkovní teplota 7 °C ST/6 °C MT.

Hodnoty v závorkách () symbolizují tepelnou účinnost rekuperace tepla při daných otáčkách ventilátoru.

EH/H/L = extra vysoké / vysoké / nízké otáčky ventilátoru

CO = režim chlazení

HP = režim topení

VĚTRACÍ JEDNOTKY

pro 100% čerstvého vzduchu

Přívod neupraveného čerstvého vzduchu do objektu velmi často a výrazně mění teplotní bilanci celého objektu a zvyšuje nároky na výkon klimatizačních systémů v objektu, zvláště potřebný výkon vnitřních klimatizačních jednotek.

Vnitřní jednotka Toshiba s názvem „Větrací jednotka“ je konstruována tak, aby nejen dodávala do objektu požadované množství vzduchu, ale aby teplota čerstvého vzduchu byla v určitém požadovaném teplotním rozsahu.

Větrací jednotka je 100 % kompatibilní pouze se systémem SMMSi.

Větrací jednotka je řešením pro školy, nemocnice, kanceláře a obchody a všude tam, kde je nutný přívod čerstvého vzduchu (v omezeném množství). Díky svým kompaktním rozměrům a malým instalačním prostorem je lze použít tam, kde nelze instalovat velkou vzduchotechnickou přívodní jednotku. Více jednotkami lze snadno zajistit potřebné množství čerstvého vzduchu pro různé části budovy (například podle nájemce nebo charakteru prostoru).

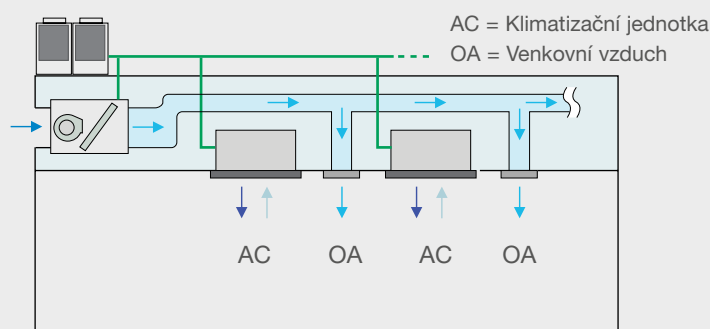
Princip funkce je velmi jednoduchý. Jednotka pomocí výkonného ventilátoru nasaje vzduch z venkovního prostoru - buď přímo, nebo přes VZT potrubí. Vzduch projde filtrační komorou (příslušenství) a pomocí výměníku je tepelně upraven. Pomocí VZT potrubí je vzduch přiveden do prostoru nebo přímo do vnitřní jednotky.



Charakteristika

Maximální externí statický tlak až 230 Pa

- **Funkce základního ohřevu nebo ochlazení vzduchu (požadovaná výstupní teplota od 16 do 27 °C).**
- **Kompaktní rozměry**
- **Řídicí systém TCC-Link**
- **Standardní filtry popř. možnost filtrů s vyšší účinností (místní dodávka)**



VĚTRACÍ JEDNOTKY pro 100% čerstvého vzduchu

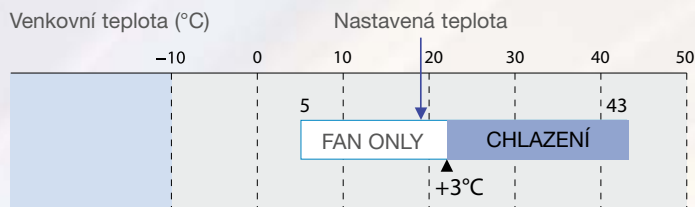
Provozní podmínky a teploty

Provoz topení: pokud je teplota čerstvého vzduchu max. o 3 °C nižší než požadovaná teplota, není vzduch teplotně upravován (režim FAN ONLY).

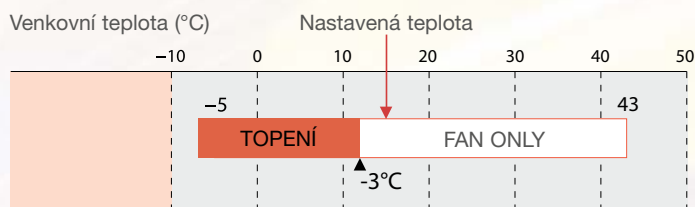
Pokud je teplota čerstvého vzduchu vyšší než 15 °C, není vzduch teplotně upravován a běží jen ventilace, nezávisle na požadované výstupní teplotě (režim FAN ONLY).

Pokud v systému SMMSi jsou použity jak klasické vnitřní jednotky, tak i větrací jednotky 100%, pak je nutno dodržet přesná pravidla pro návrh celého chladicího okruhu.

Režim chlazení

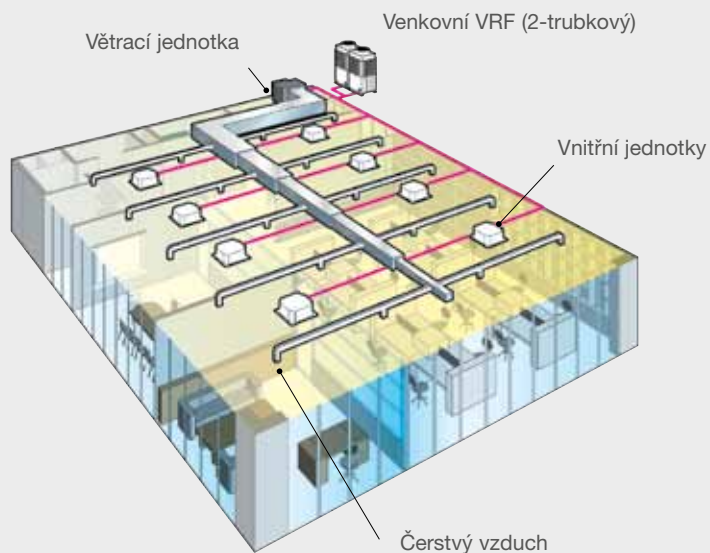


Režim topení



Základní projekční podmínky:

- Celková kapacita vnitřních a větracích jednotek je maximálně 80 % až 100 % výkonu venkovní jednotky.
- Výkon větracích jednotek je max. 30 % výkonu celého systému.
- Na jednom systému jsou připojeny max. 2 větrací jednotky společně se standardními vnitřními jednotkami.
- Převýšení větracích jednotek na jednom systému je menší než 0,5 m.



VĚTRACÍ JEDNOTKY

pro 100% čerstvého vzduchu


MMD-AP*HFE**

Výkonové parametry

| Vnitřní jednotky | MMD- | AP0481HFE | AP0721HFE | AP0961HFE |
|------------------|------|-----------|-----------|-----------|
| Chladicí výkon | kW | 14,0 | 22,4 | 28,0 |
| Topný výkon | kW | 8,9 | 13,9 | 17,4 |
| Jmenovitý příkon | kW | 0,28 | 0,45 | 0,52 |
| Účinnost | % | 85 | 78 | 83 |
| Jmenovitý proud | A | 1,43 | 2,52 | 2,73 |
| Rozběhový proud | A | 3,5 | 7,0 | 7,0 |

Technická data vnitřní jednotky

| Vnitřní jednotky | MMD- | AP0481HFE | AP0721HFE | AP0961HFE |
|-------------------------------|---|-----------------------------------|------------------------------------|------------------------------------|
| Vzduchový výkon (h) | m ³ /h | 1080 | 1680 | 2100 |
| Akustický tlak (h/m/n) | dB(A) | 45/43/41 | 46/45/44 | 46/45/44 |
| Akustický výkon (h/m/n) | dB(A) | 60/58/56 | 61/60/59 | 61/60/59 |
| Vnější rozměry (v × š × h) | mm | 492×892×1262 | 492×892×1262 | 492×892×1262 |
| Hmotnost | kg | 93 | 144 | 144 |
| Sání – průměr Cu | | 5/8" | 7/8" | 7/8" |
| Kapalina – průměr Cu | | 3/8" | 1/2" | 1/2" |
| Odvod kondenzátu – průměr PE | mm | 25 | 25 | 25 |
| Provozní podmínky – chlazení | °C | 5 - +43 | 5 - +43 | 5 - +43 |
| Provozní podmínky – topení | °C | -5 - +43 | -5 - +43 | -5 - +43 |
| Napájení | V-ph-Hz | 220/240-1-50 | | |
| Vzduchový filtr | Volitelné příslušenství nebo místní dodávka | | | |
| Externí statický tlak (h/m/n) | Pa | standard 210 min. 170/max. 230 | standard 165 min. 140/ max. 180 | standard 190 min. 160/ max. 205 |

DX-KIT

pro vzduchotechnické jednotky

Pro zlepšení pracovního prostředí a jako prevence proti syndromu nezdravých budov – „Sick building syndroms“ – je nutný přívod čerstvého vzduchu. Evropské zákonodárství dokonce předepisuje pro veřejné budovy potřebné minimální množství čerstvého vzduchu na osobu a hodinu.

Nejběžnějším způsobem přívodu čerstvého vzduchu do objektů jsou klasická vzduchotechnická zařízení. Tato samostatně pracující zařízení přivádějí čerstvý vzduch a zároveň klimatizují prostor. Zařízení jsou napojena na rozvody chlazené vody nebo obsahují topný, resp. chladící registr pro přímý výpar.

Pomocí DX-kitu je možné napojit na výměník vzduchotechnického zařízení venkovní jednotky Toshiba VRF. Jedinými omezujícími podmínkami pro parametry výměníku jsou odpovídající výkon, dostatečný průtok vzduchu a provedení pro chladivo R410A.



MM-DXC010

DX-kit se skládá ze dvou základních částí:

- Elektronická regulace, vč. PCboardu a čidel
- PMV ventil, který se instaluje na vstupu do DX-výměníku VZT jednotky (dodáván ve 3 provedeních dle výkonu).

Charakteristika:

- Umožňuje připojení výměníků pro R410A, které jsou součástí dodávky VZT jednotky, s požadovaným chladícím a vzduchovým výkonem.
- Připojení venkovních jednotek Toshiba VRF (MiNi- SMMS*, SMMS, SMMSi a SHRM - pro RAV jednotky slouží obdobný RAV-kit).
- Nastavení parametrů pomocí standardních ovladačů Toshiba (např. RBC AMT32E).
- Kompatibilní s příslušenstvím Toshiba TCC-Link.
- Vstup pro externí signál ON/OFF.
- Bezpečnostní kontakt pro externí signál poruchy ventilátoru nebo vzt jednotky.
- Řízení výkonu podle hodnoty teploty TA senzoru osazeného v proudu zpětného vzduchu z prostoru (nastavení požadované teploty na dálkovém ovladači).

* Venkovní jednotky MiNi-SMMS nelze použít s největší velikostí kitu MM-DX280.

DX-KIT

pro vzduchotechnické jednotky

Výkonové parametry

| DX- Řídící část | DX- PMV ventil | Výkon (PS) | Jmenovitý chladicí výkon (kW) | Jmenovitý topný výkon (kW) | Min. průtok vzduchu (m³/h) | Jmen. průtok vzduchu (m³/h) | Max. průtok vzduchu (m³/h) |
|-----------------|----------------|------------|-------------------------------|----------------------------|----------------------------|-----------------------------|----------------------------|
| MM-DXC010 | MM-DXV080 | 2 | 5,6 | 6,3 | 720 | 900 | 1080 |
| MM-DXC010 | MM-DXV080 | 2,5 | 7,1 | 8 | 1060 | 1320 | 1580 |
| MM-DXC010 | MM-DXV080 | 3 | 8 | 9 | 1060 | 1320 | 1580 |
| MM-DXC010 | MM-DXV140 | 4 | 11,2 | 12,5 | 1280 | 1600 | 1920 |
| MM-DXC010 | MM-DXV140 | 5 | 14 | 16 | 1680 | 2100 | 2520 |
| MM-DXC010 | MM-DXV280 | 8 | 22,4 | 25 | 2880 | 3600 | 4320 |
| MM-DXC010 | MM-DXV280 | 10 | 28 | 31,5 | 3360 | 4200 | 5040 |

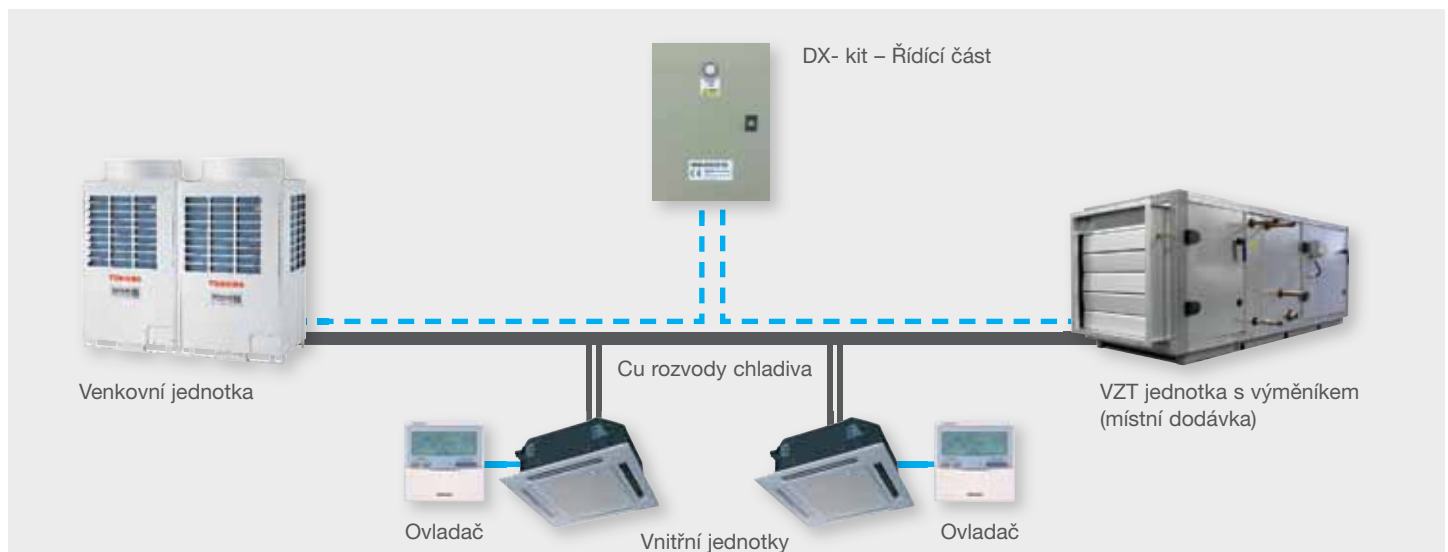
* Nominální chladicí a topné výkony byly určeny na základě výpočtů a testů zařízení.

Všechny hodnoty jsou orientační, protože jsou vždy ovlivněny parametry výměníku (mimo jiné), kterým se plně přizpůsobuje provoz a výkon venkovní jednotky.

Všechny uvedené hodnoty platí při následujících podmínkách:

Chlazení: vnitřní teplota 27 °C ST / 19 °C MT, venkovní teplota 35 °C ST

Topení: vnitřní teplota 20 °C ST, venkovní teplota 7 °C ST / 6 °C MT

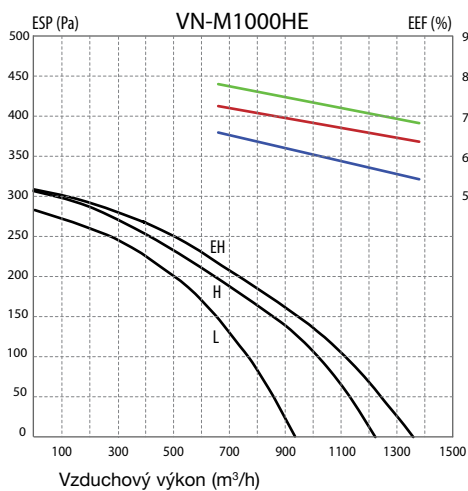
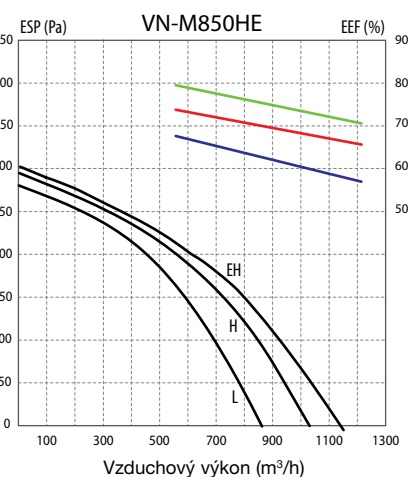
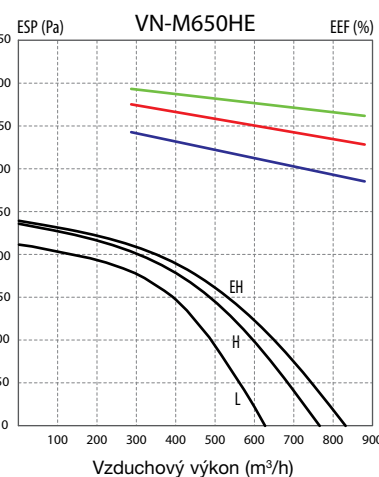
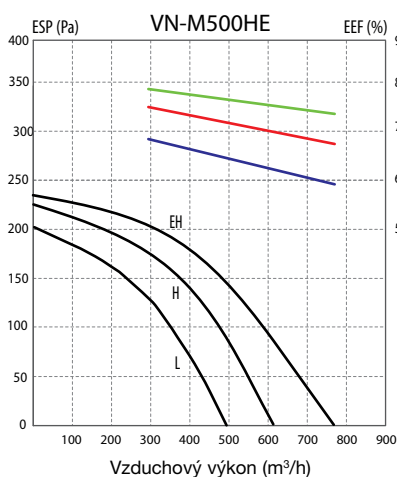
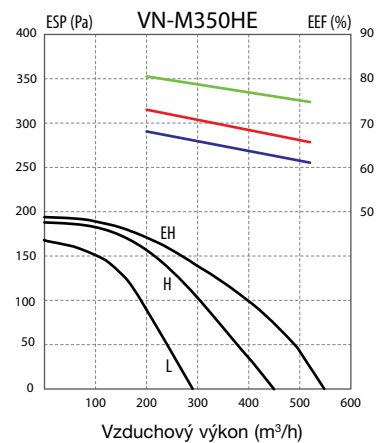
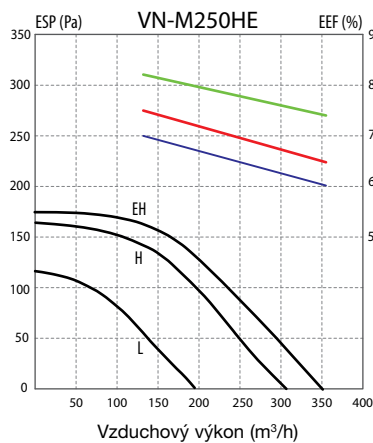
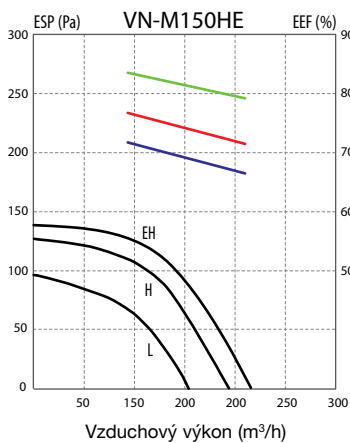


Základní projekční a provozní podmínky:

- Přetížení VRF venkovní jednotky: max. 110 % (pokud je v systému DX-kit).
- Rozsah teplot vzduchu přiváděného před DX-výměníkem.
- CHLAZENÍ: min. 15 °C MT / max. 24 °C MT, TOPENÍ: min. 15 °C ST / max. 28 °C ST.
- Pokud může dojít k tomu, že nasávaný vzduch na DX-výměníku by měl teplotu mimo tyto limity, měl by být nejdříve tepelně upraven jiným zařízením, rekuperátorem nebo změnou cirkulačních poměrů vzt (nebo kombinací těchto možností).
Při nasávání venkovního vzduchu se doporučuje přimíchávat maximálně 20 % čerstvého vzduchu.
- Čidlo teploty prostoru TA musí být umístěno v potrubí vzduchu odváděného z prostoru. Pokud toto snímání není dostatečně relevantní, je možné použít čidlo TCB-TC21LE2 umístěné přímo v klimatizovaném prostoru.

VÝKONOVÉ CHARAKTERISTIKY rekuperačních a větracích jednotek

Rekuperační jednotky



Účinnost rekuperace:

- Teplotní
- Entalpická při topení
- Entalpická při chlazení

EH - extra vysoké otáčky

H - vysoké otáčky

L - nízké otáčky

ESP - Externí statický tlak (Pa)

EEf - Účinnost rekuperace (%)

STD - Standardní vzduchový výkon

HSP - Statický tlak při vysokých otáčkách

MSP - Statický tlak při středních otáčkách

LSP - Statický tlak při nízkých otáčkách

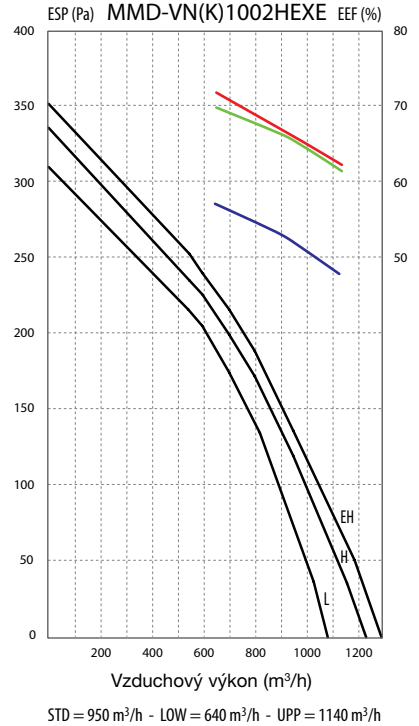
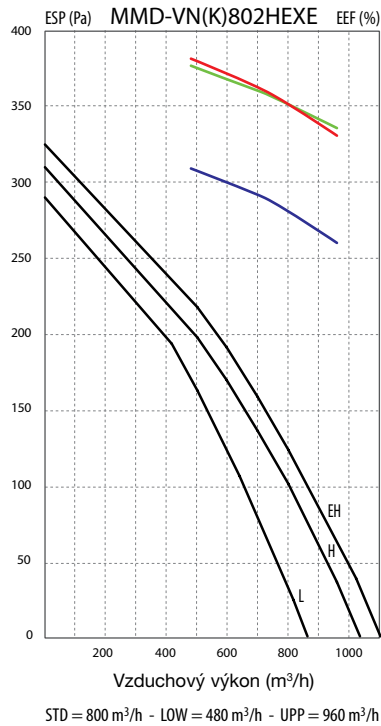
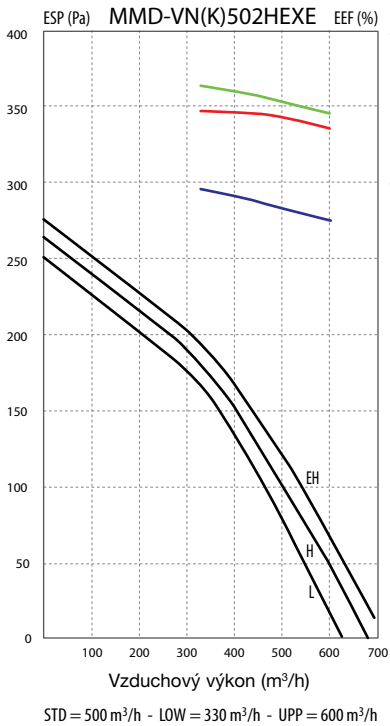
LOW - Standardní nižší vzduchový výkon

UPP - Standardní vyšší vzduchový výkon

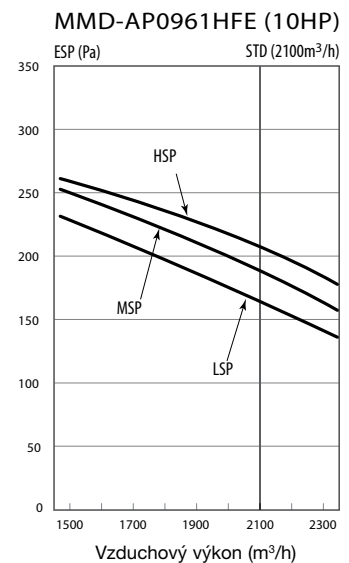
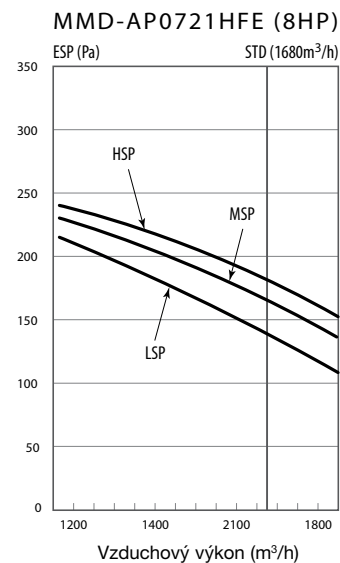
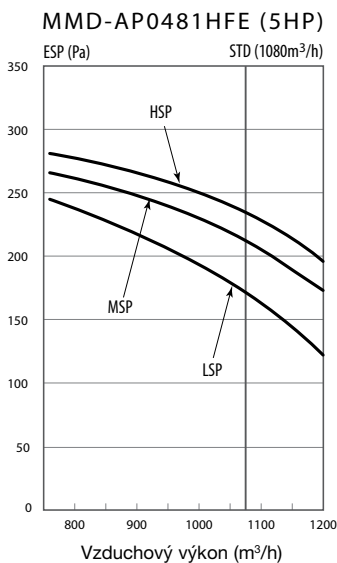
Data odpovídají napájení 230 V-50 Hz

VÝKONOVÉ CHARAKTERISTIKY rekuperačních a větracích jednotek

Rekuperační jednotky s DX- výměníkem (a zvlhčovačem)

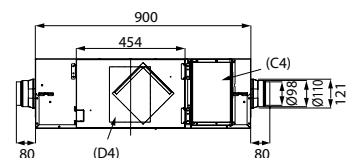
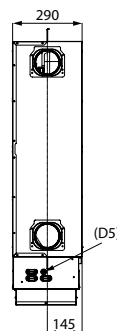
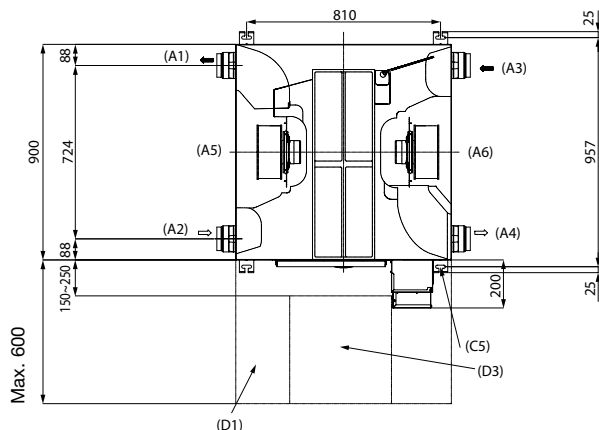


Větrací jednotky se 100% čerstvého vzduchu



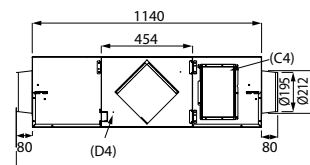
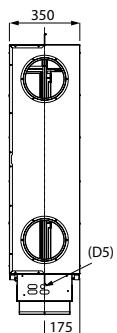
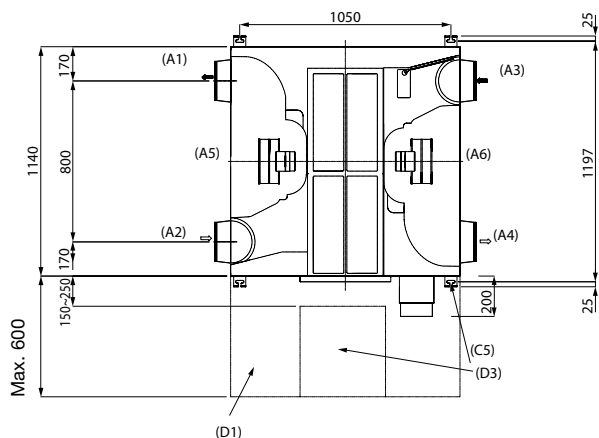
ROZMĚROVÉ VÝKRESY

Rekuperační jednotky VN-M150HE až M350HE



Průměr VZT potrubí \varnothing 100 mm (jmenovitý) (M150HE)
Průměr VZT potrubí \varnothing 150 mm (jmenovitý) (M250HE, M350HE)

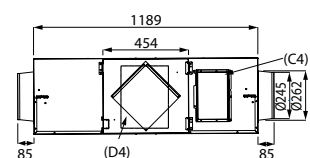
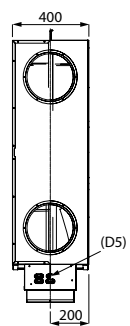
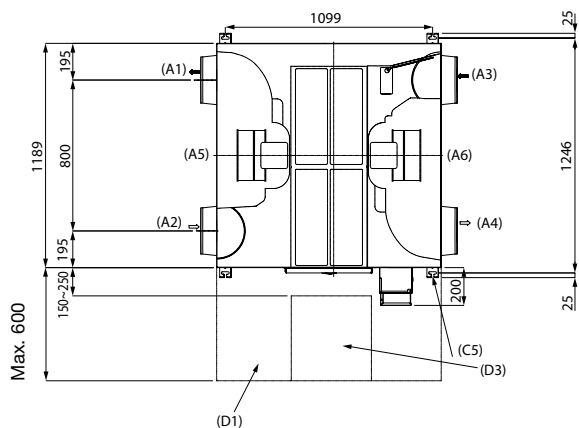
VN-M500HE, M650HE



Průměr VZT potrubí
 \varnothing 200 mm (jmenovitý)

- (A1) EA (odváděný vzduch)
- (A2) OA (venkovní vzduch)
- (A3) RA (odtahovaný vzduch)
- (A4) SA (přiváděný vzduch)
- (A5) Strana k venkovnímu prostoru
- (A6) Strana k vnitřnímu prostoru

VN-M800HE, M1000HE



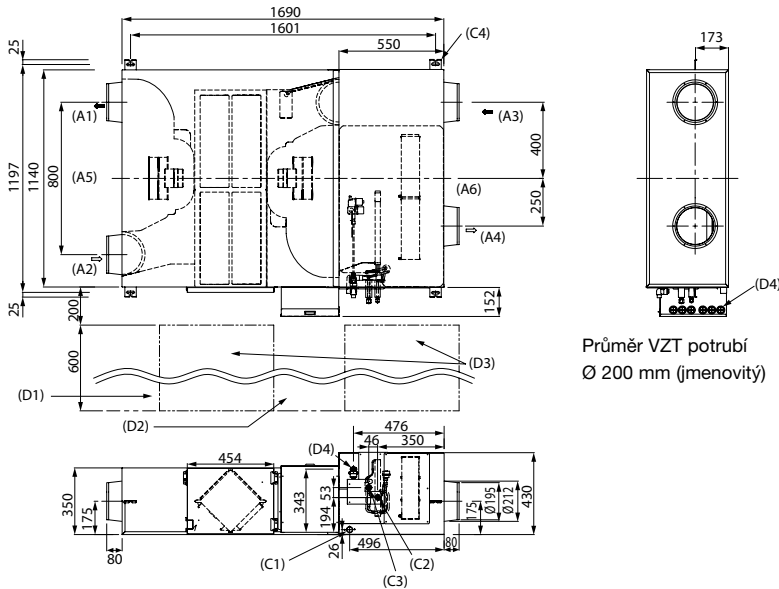
Průměr VZT potrubí
 \varnothing 250 mm (jmenovitý)

- (C4) Elektrobox
- (C5) Závěsy jednotky (oválný otvor 4-13 x 30)
- (D1) DX-Výměník, filtry, motor ventilátoru, servisní otvor
- (D3) Servisní otvor rekuperátoru (min 450 x 450)
- (D4) Schéma zapojení
- (D5) Průchodky pro kabeláž

Jednotky rozměrů: mm

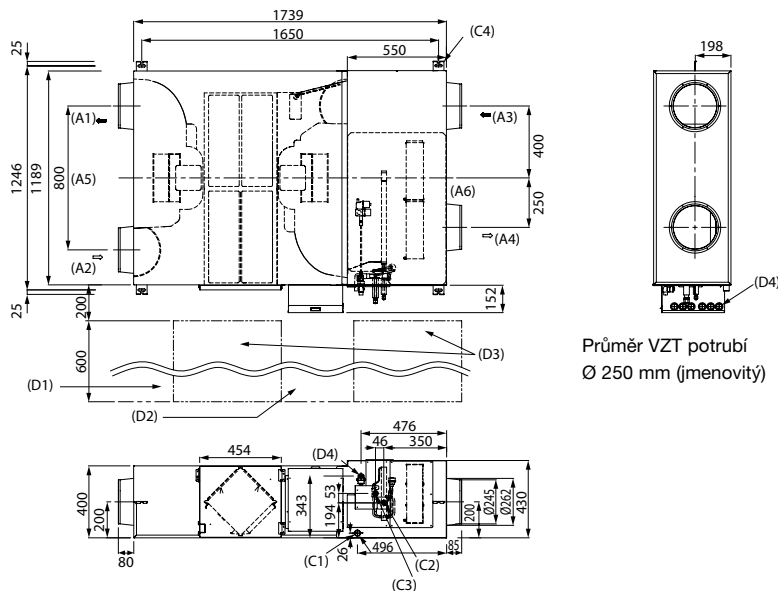
ROZMĚROVÉ VÝKRESY

Rekuperační jednotky s DX-výměníkem (a zvlhčovačem) MMD-VN(K)502HEXE



Průměr VZT potrubí
Ø 200 mm (jmenovitý)

MMD-VN(K)802HEXE, MMD-VN(K)1002HEXE



Průměr VZT potrubí
Ø 250 mm (jmenovitý)

Upozornění!

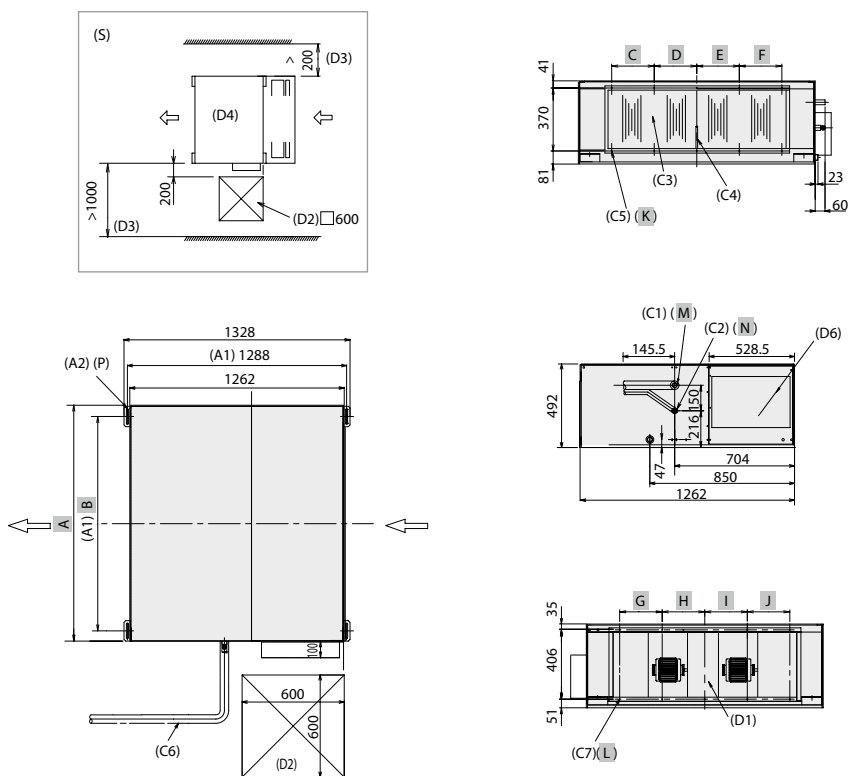
1. Průměr VZT potrubí Ø 250 mm (jmenovitý)
2. Uvedené rozměry nezahnují tloušťku tepelné izolace korpusu jednotky

- (A1) EA (odváděný vzduch)
- (A2) OA (venkovní vzduch)
- (A3) RA (odtahovaný vzduch)
- (A4) SA (přiváděný vzduch)
- (A5) Strana k venkovnímu prostoru
- (A6) Strana k vnitřnímu prostoru
- (C1) Odvod kondenzátu (PE-DN25)
- (C2) Připojení rozvodů (kapalina) Ø 6,4 mm
- (C3) Připojení rozvodů (plyn) Ø 9,5 mm
- (C4) Závěsy jednotky (oválný otvor 4-13 x 30)
- (D1) DX-výměník, filtry, motor ventilátoru, servisní otvor
- (D2) PMV ventil pro řízení výkonu
Elektromagnetický ventil přívodu zvlhčovače a servisní přístup
- (D3) Servisní otvor min 600 x 600
- (D4) Napojení přívodu vody (prům. 1/2")
- (D5) Průchodky pro kabeláž

Jednotky rozměrů: mm

ROZMĚROVÉ VÝKRESY

Větrací jednotky se 100% čerstvého vzduchu

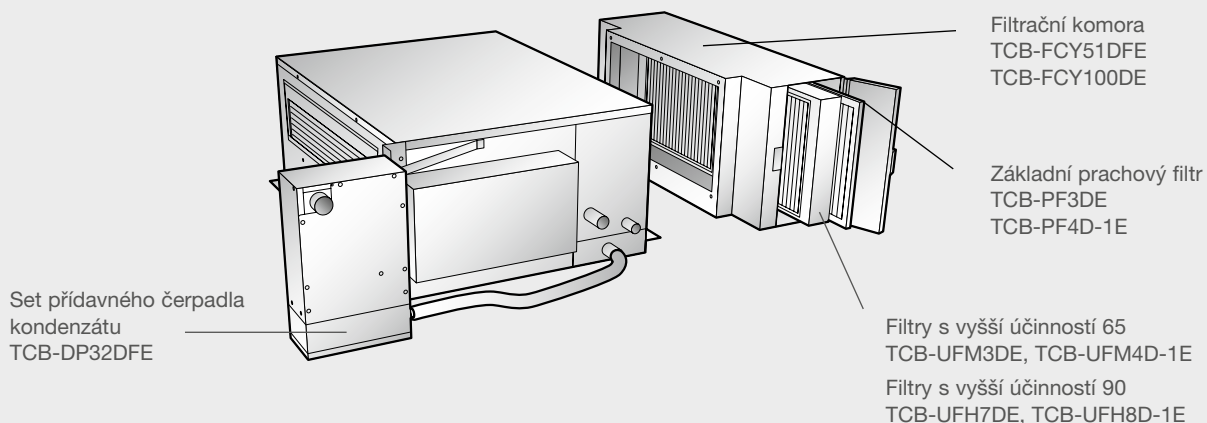


- (A1) Rozteč závěsů
- (A2) Rozměr oválného otvoru pro závěsy
- (C1) Připojení rozvodů (plyn)
- (C2) Připojení rozvodů (kapalina)
- (C3) Oblast výdechu vzduchu
- (C4) Čidlo teploty výstupního vzduchu
- (C5) Manžeta pro napojení výdechu vzduchu (plátina)
- (volitelné příslušenství na objednání)
- (C6) Příklad napojení a tvarování rozvodů chladiva
- (C7) Manžeta pro napojení nasávání vzduchu
- (D1) Oblast sání vzduchu
- (D2) Revizní otvor v podhledu pro servisní přístup
- (D3) Odstupové vzdálenosti
- (D4) Větrací jednotka (půdorys)
- (S) Půdorysný pohled pro instalaci a pro servisní přístup

Jednotky rozměrů: mm

| Model | MMD- | A | B | C | D | E | F | G | H | I | J | K | L | M | N | P |
|-----------|------|------|------|-----|-------|-------|-----|-----|-----|-----|-----|-------|-------|---------------|--------------|------------|
| AP0961HFE | | 1392 | 1260 | 250 | 250 | 250 | 250 | 250 | 250 | 250 | 250 | 10-M6 | 10-M6 | Ø 22.2 pájený | Ø 12.7 pertl | 4-Ø12 × 40 |
| AP0721HFE | | 1392 | 1260 | 250 | 250 | 250 | 250 | 250 | 250 | 250 | 250 | 10-M6 | 10-M6 | Ø 22.2 pájený | Ø 12.7 pertl | 4-Ø12 × 92 |
| AP0481HFE | | 892 | 810 | 215 | 107.5 | 107.5 | 215 | - | 250 | 250 | - | 8-M6 | 6-M6 | Ø 15.9 pertl | Ø 9.5 pertl | 4-Ø12 × 92 |

Příslušenství



OVLADAČE a PŘÍSLUŠENSTVÍ

Příslušenství pro RAV a VRF systémy

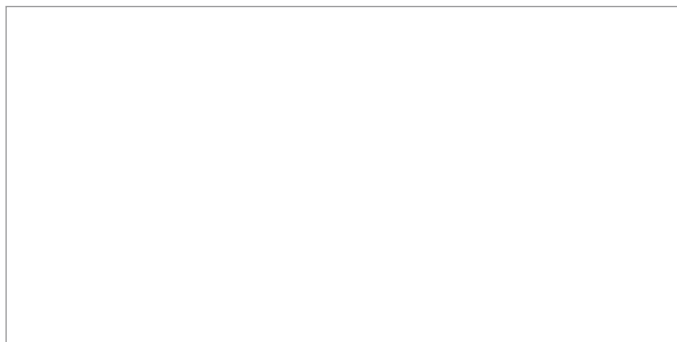
| Název | Model | Popis | Určeno pro |
|--------------------------------|----------------|--|--|
| Kabelový ovladač | RBC-AMT32E | Standardní kabelový ovladač TCC-Link. | Vnitřní jednotky VRF, S-DI, DI (mimo DI Flexi) |
| Kabelový ovladač | NRC-01HE | Speciální kabelový ovladač rekuperačních jednotek, vč. jednotek s DX-výměnníkem popř. se zvlhčovačem | Nové rekuperační jednotky, vč. jednotek s DX-výměnníkem |
| Ovladač s týdenním časovačem | RBC-AMS41E | Kabelový ovladač s časovými funkcemi (7-denní časovač), až 8 povelů/den, zobrazení času | Vnitřní jednotky VRF, S-DI, DI (mimo DI Flexi) |
| Ovladač Lite Vision Plus | RBC-AMS51E-ES | Nový LCD kabelový ovladač s podsvícením, menu, integrovanými časovými funkcemi (7-denní časovač), energeticky úspornou funkcí SAVE a zpětnou vazbou. | Vnitřní jednotky VRF, S-DI, DI (mimo DI Flexi) |
| Externí čidlo teploty TA | TCB-TC21LE2 | Prostorové čidlo teploty pro všechny jednotky vč. použití s DX-Kit | DI, SDI, VRF |
| Centrální ovladač | TCB-SC642TLE2 | Centrální ovladač až pro 64 samostatných jednotek nebo skupin | VRF TCC-Link, pro jednotky DI/SDI nutné rozhraní 1:1 (s výjimkou jednotek KRT) |
| ON/OFF Ovladač pro 16 jednotek | TCB-CC163TLE2 | Umožňuje zapnutí, vypnutí, signalizaci poruchy (max. 16 jednotek) | VRF TCC-Link, pro jednotky DI/SDI nutné rozhraní 1:1 (s výjimkou jednotek KRT) |
| Smart manager | BMS-SM1280HTLE | Rozšířené kompletní řízení až pro 128 jednotek, s možností rozpočítání spotřeby energie, napojení na PC přes LAN síť a webové rozhraní. | Vnitřní jednotky VRF, S-DI, DI (mimo DI Flexi) |
| Analog interface 0-10V | RBC-FDP3-PE | Možnost řízení režimu (MODE), teploty (TEMP), ventilátoru (FAN) a integrace do BMS systémů s řízením 0-10V. Ideální pro napojení DX-Kitu a VZT jednotky. | Vnitřní jednotky VRF, S-DI, DI (mimo DI Flexi) |
| Adaptér ON/OFF pro A2A | NRB-1HE | Zdroj výstupní signál ON/OFF (DC 12V nebo 24V) z externího zařízení pro všechny rekuperační jednotky | Nové rekuperační jednotky, pro rekuperační jednotky s DX-výměnníkem popř. se zvlhčovačem |

Příslušenství pro vnitřní VRF jednotky

| Typ jednotky | Model | Název | Určeno pro | Poznámka | Použití s |
|--|--------------|--------------------------------------|--|---|--------------------------|
| Větrací jednotky se 100% přívodu vzduchu | TCB-UFM3DE | Filter s vyšší účinností 65 | MMD-AP0721/0961HFE | Účinnost 65% (NBS při kalorimetrické metodě) | TCB-PF3DE |
| | TCB-UFH7DE | Filter s vyšší účinností 90 | MMD-AP0721/0961HFE | Účinnost 90% (NBS při kalorimetrické metodě) | TCB-PF3DE |
| | TCB-PF3DE | Základní filter s dlouhou životností | MMD-AP0721/0961HFE | Účinnost 50% (NBS při kalorimetrické metodě) | TCB-PF3DE |
| | TCB-FCY100DE | Filterační komora | MMD-AP0721/0961HFE | Pro filtry s vyšší účinností a základní filtry s dlouhou životností | |
| | TCB-UFM4D-1E | Filter s vyšší účinností 65 | MMD-AP0481HFE | Účinnost 65% (NBS při kalorimetrické metodě) | Napojení na TCB-PF4D-1E |
| | TCB-UFH8D-1E | Filter s vyšší účinností 90 | MMD-AP0481HFE | Účinnost 90% (NBS při kalorimetrické metodě) | |
| | TCB-PF4D-1E | Základní filter s dlouhou životností | MMD-AP0481HFE | Účinnost 50% (NBS při kalorimetrické metodě) | Napojení na TCB-FCY51DFE |
| | TCB-FCY51DFE | Filterační komora | MMD-AP0481HFE | Pro filtry s vyšší účinností a základní filtry s dlouhou životností | |
| | TCB-DP32DFE | Set čerpadla kondenzátu | MMD-AP0481/0721/0961HFE | Výtlačná výška až 330 mm | |
| Rekuperační jednotka s DX-výměnníkem | TCB-DP31HEXE | Set čerpadla kondenzátu | MMD-VN502/802/1002HEXE & MMD-VNK502/802/1002HEXE | Výtlačná výška až 330 mm | |

TOSHIBA Leading Innovation >>>

Váš autorizovaný prodejce:



www.toshiba-aircondition.com

Tiskové chyby vyhrazeny. CZ / Air to Air / 02. 2012
AIR-COND Klimatechnik Handelsgesellschaft m.b.H., Haushamer Straße 2, A-8054 Graz-Saiersberg, Austria, Tel.: +43 316 80 88, Fax: +43 316 82 63 71, E-mail: office@air-cond.com, www.air-cond.com

TOSHIBA AIRCONDITIONING

Advancing the **eco** -evolution